

NOTICE DE MONTAGE LIT AUTOMATICA-SOFA 140x200

A conserver-ne pas jeter

NB : une copie de cette notice se trouve également fixée

à proximité d'un point d'ancrage

Editée par le distributeur :

CIE DE DISTRUBUTION INTERNATIONALE

Adresse : 30 rue Han RYNER – 13340 ROGNAC (France)

N° de RCS : 750 171 217RCS SALON-DE-PROVENCE

Courriel : cdi.leader@gmail.com

Cette notice contient outre les schémas de montage, des informations importantes à lire attentivement et à respecter, relatives aux exigences de sécurité des lits rabattables, en référence à la norme NF EN 1129.

Elle met en garde le consommateur ou client contre les risques d'une installation incorrecte.

C'est pourquoi, il est demandé au client ou consommateur, de lire avant le montage et respecter impérativement les informations ou recommandations qui lui sont données ou faites, ci-après :

Toute installation incorrecte de la part du poseur présente des risques et remet en cause la sécurité des lits et des utilisateurs.

Toutes les garanties légales et contractuelles sont annulées en cas de pose non conforme ne respectant pas les informations de la notice de montage.

Pas de fixation conseillée sur les murs en placo platre et les murs creux ou dégradés.

Seule une personne qualifiée doit procéder à l'installation (montage et ancrage) de ce produit, et au(x) réglage(s) ultérieur(s) éventuel(s), le concernant.

L'acheteur ou consommateur doit vérifier, l'adéquation du sol et du mur.

Ce lit rabattable doit reposer, en effet sur un sol ferme, et porteur

et le mur doit permettre son ancrage de façon ferme et solide.

Ce lit rabattable en 140 doit être ancré au mur à l'aide de 2 (deux) supports muraux fournis (équerres de fixation au nombre de 2 (deux) et de chevilles et vis adéquates (non fournies), conçues pour le support ou mur concerné avant d'être ouvert pour la première fois.

Il est conseillé de se procurer les chevilles et les vis chez un vendeur spécialisé.

Il faut pour ce produit : 4 (quatre) chevilles et 6 (six) vis par point d'ancrage ou équerre

et il est conseillé de vérifier régulièrement les ancrages muraux.

La force de maintien ou valeur d'essai sur chaque point d'ancrage doit être d'au moins 400 N (40 kg) ; vous devez vérifier que les dispositifs de fixation fournis avec le produit résisteront bien aux forces engendrées.

Le lit convient pour des matelas d'un poids entre 20 kgs (minimal) et 22 kgs (maximal) ;

Le lit doit être utilisé dans des conditions normales de manipulation et d'utilisation.

Utilisez la poignée pour ouvrir et fermer votre lit pour éviter un risque d'écrasement des doigts.

Ne pas laisser à la tête du lit en vrac, les oreillers, couverture, ou couette, ceux-ci empêchant l'ouverture ou la fermeture du lit.

N'utilisez pas le lit sans matelas, car le lit pourrait se fermer automatiquement.

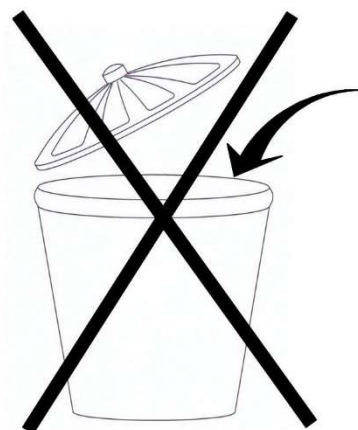
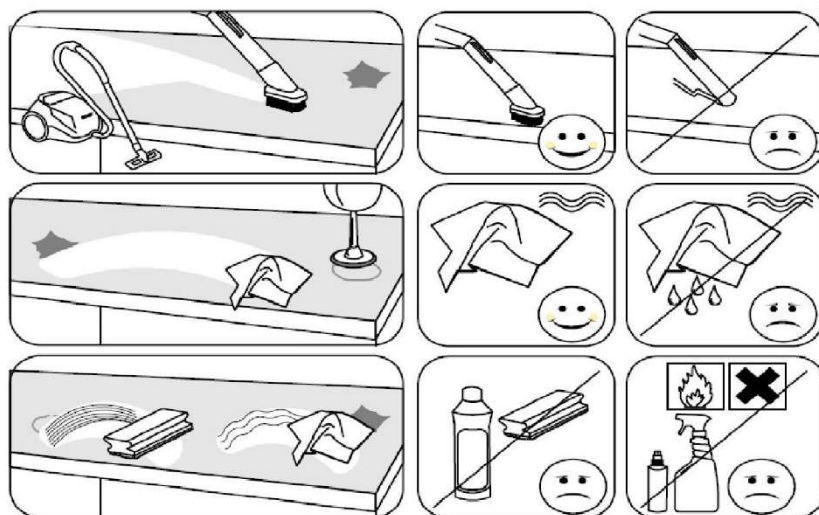


Pour des raisons de sécurité, ce produit ne peut être utilisé par des enfants et des personnes à capacité réduite sans la surveillance d'un adulte responsable ayant lu et compris ce mode d'emploi.

NB : Une copie de cette notice doit se trouver également fixée à proximité d'un point d'ancrage.

CONSEILS D'ENTRETIEN DE LA MELAMINE

- 1) Nettoyer avec un chiffon humide ou aspirateur. Ne pas tremper la melamine
- 2) Ne pas utiliser de produits solvants ou abrasifs
- 3) Ne pas rayer la melamine avec des outils de nettoyage ou autres



Lit rabattable AUTOMATICA- SOFA 140/200/36

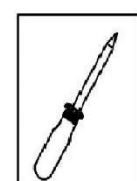
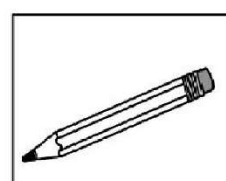
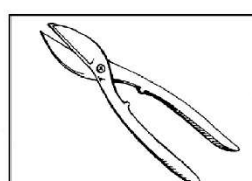
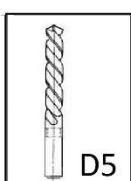
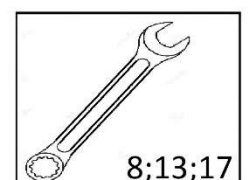
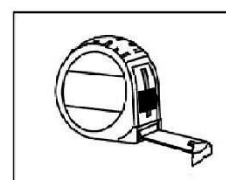
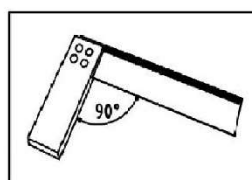
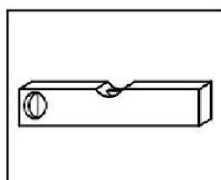
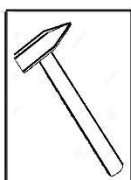
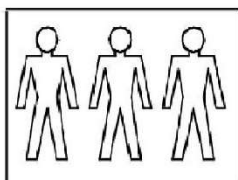
Notice de montage



NOTICE LIT réf : AUTOMATICA-SOFA EN 140x200

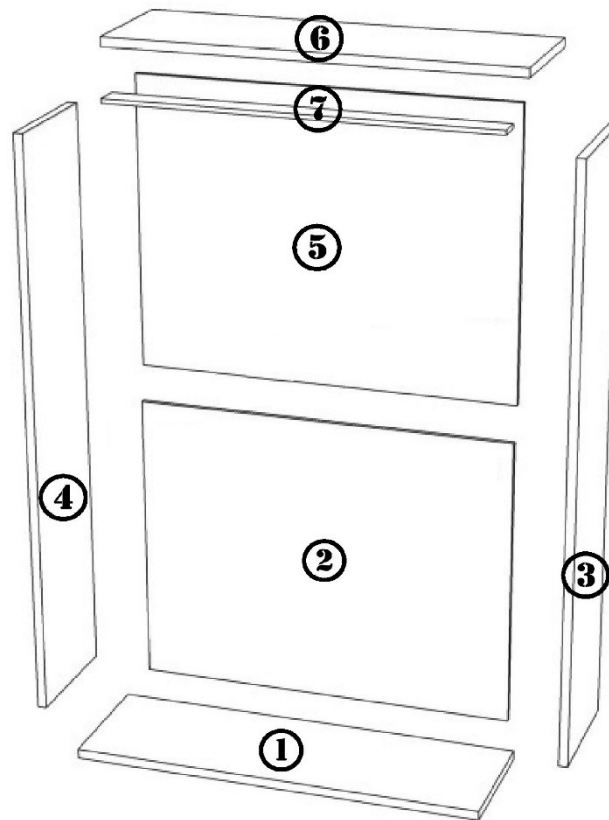
		designation	qté
m		M6x60	4
		M6x30	10
N		M6	4
L		M6	4
C		8x35	30
B		Minifix Titus	4
D		7x50	34
d		7x70	4
W		Goujon	6
		80 N	2
		576	1
		4x30	20

		designation	qté
A		M6	12
		5x50	13
K		M6X12	32
G		M6X16	4
		Équerre métallique en F	2
		Pastilles adhésives en silicone	4
		sangle	1
		pastille adhésive	38
		masque plastique	5
		3,8x 11	6
		Clé de montage	1
E		3.5x32	12

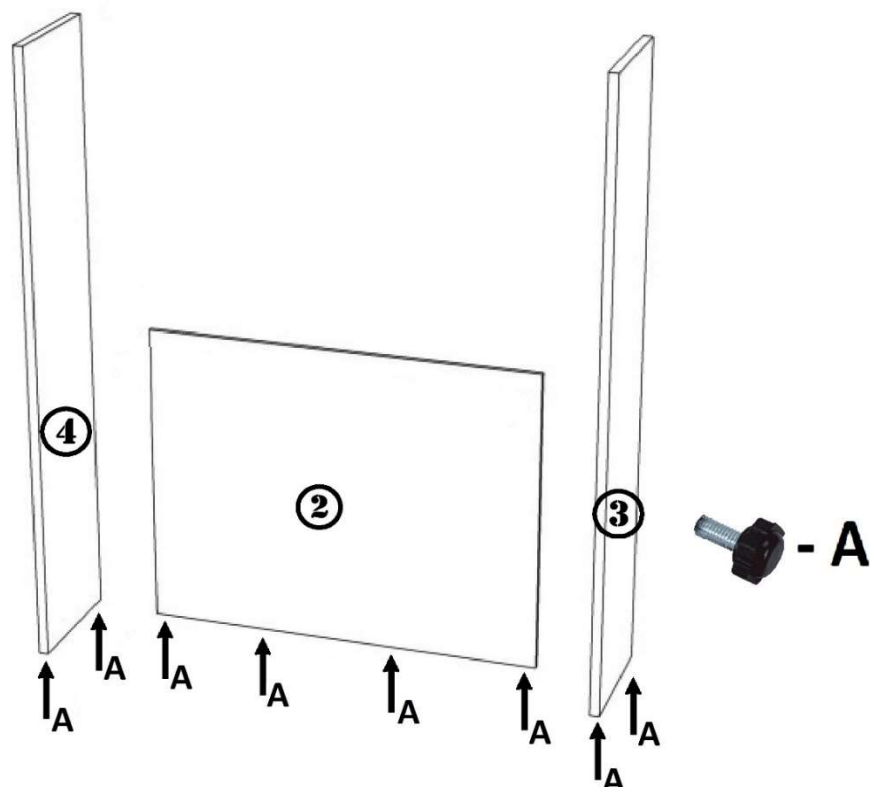


Montage de la structure:

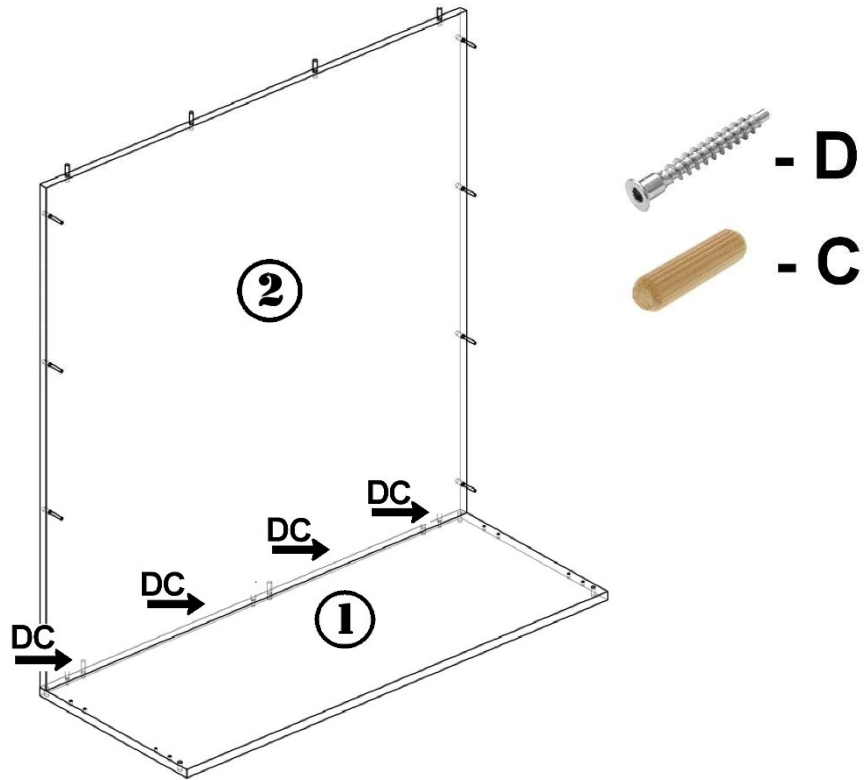
Chaque pièce du lit est numérotée dans les colis



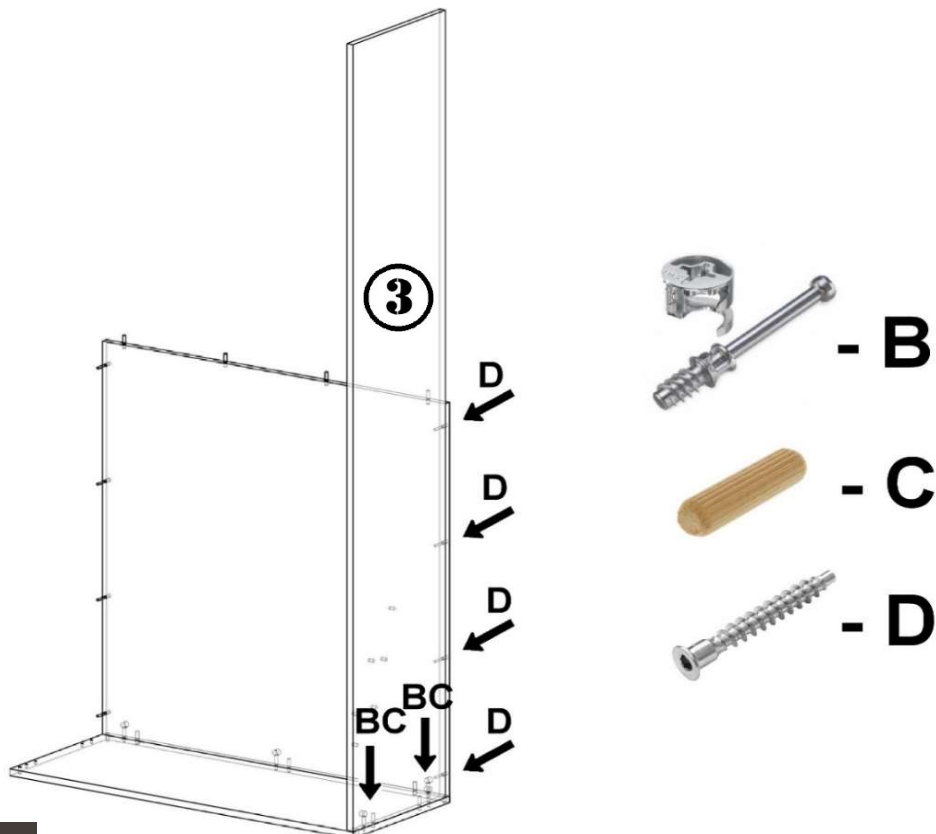
- Visser les pieds de réglage
Numéro du Colis: №2; №4



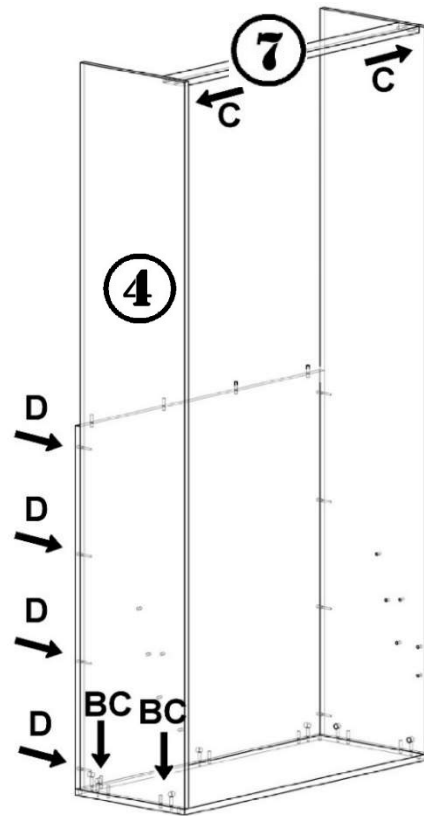
- Joindre le plancher et le fond
Numéro du Colis: №2; №3



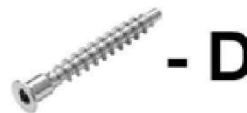
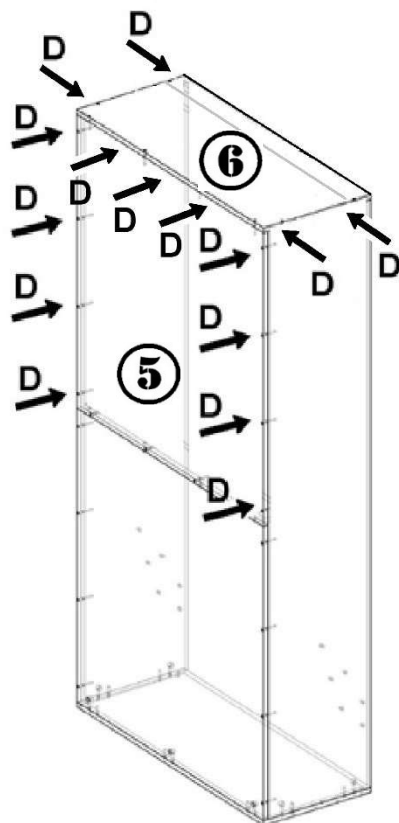
- Visser le coté droit
Numéro du Colis: №2; №4



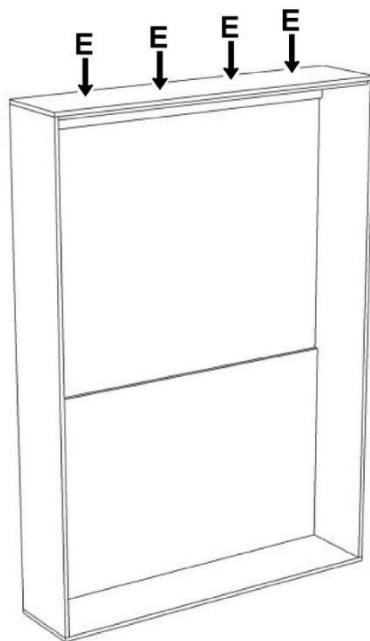
- Visser le coté gauche
Numéro du Colis: №3; №4



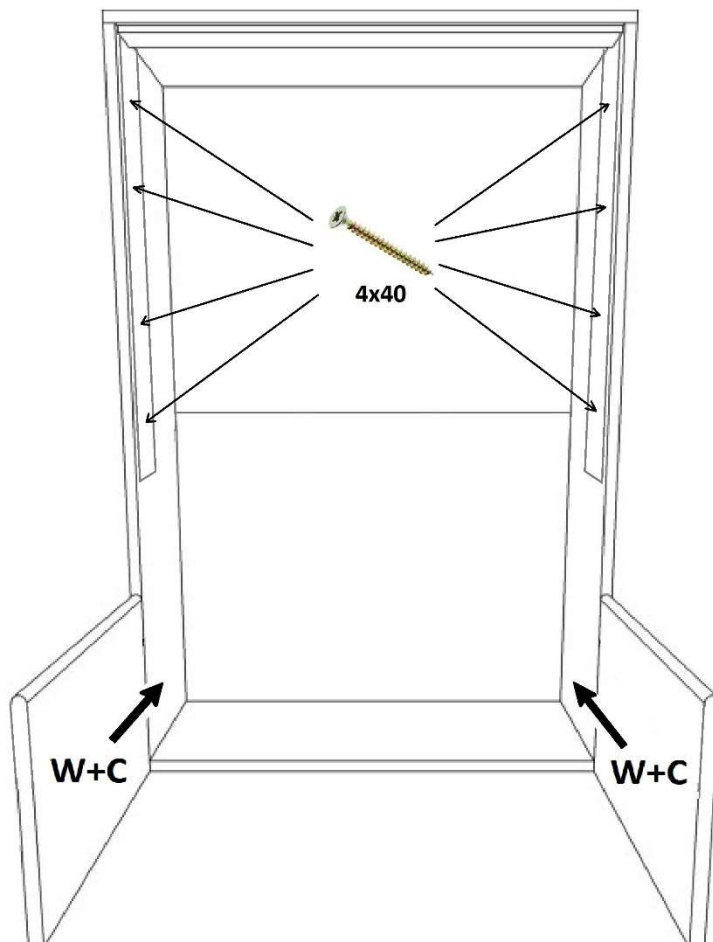
- Visser le haut de fond et le chapeau
Numéro du Colis: №2; №3



- Fixer la butée d'arrêt
Numéro du Colis: №3

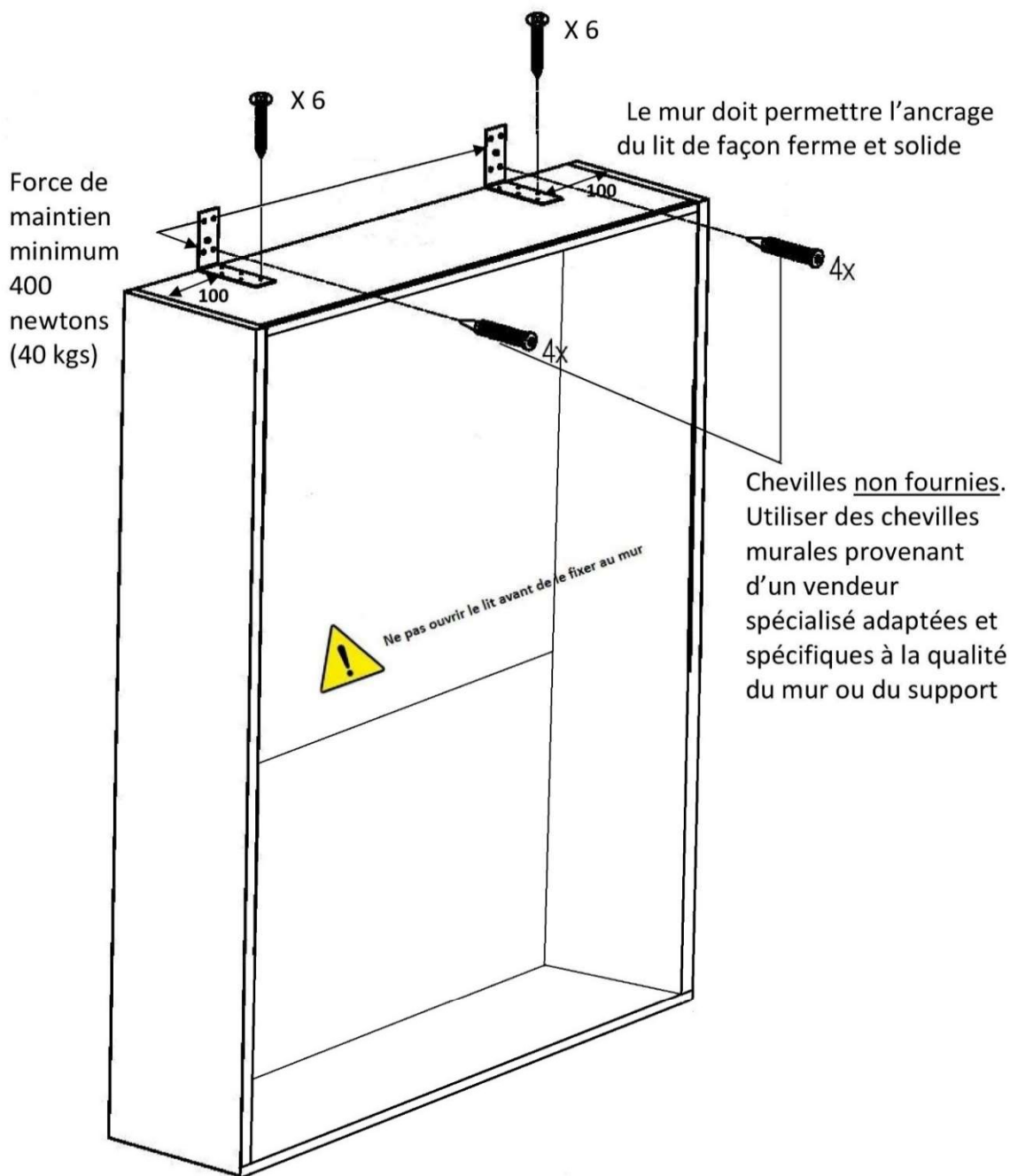


- Visser les accoudoirs aux montants de la structure du lit
Numéro du Colis: №3; №7



ATTENTION !!! FIXATION MURALE

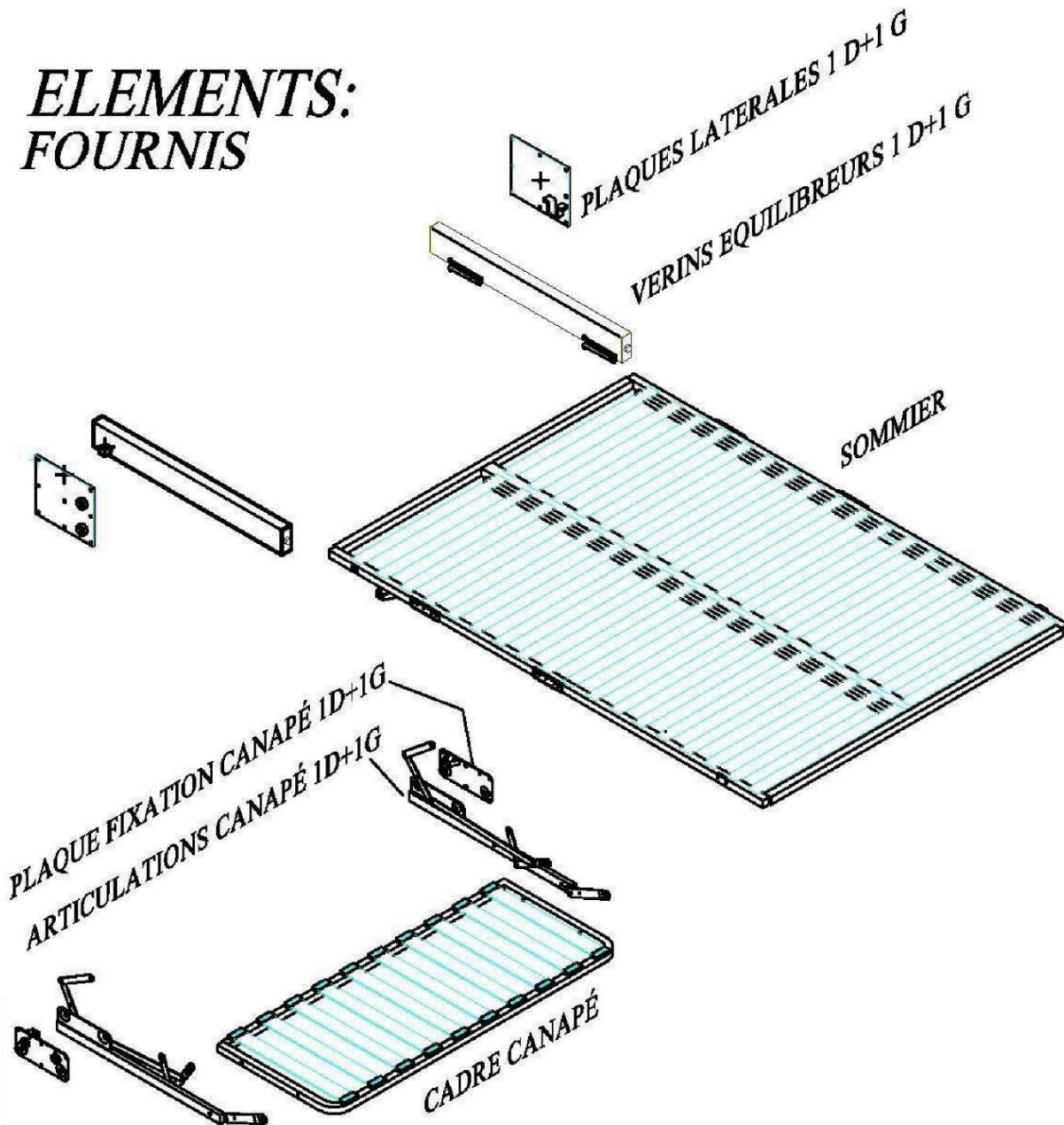
Seule une personne qualifiée doit procéder à l'installation (montage et ancrage) de ce produit et aux réglages ultérieurs éventuels le concernant. L'acheteur ou consommateur doit vérifier l'adéquation du sol et du mur.



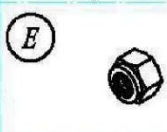
Ce lit rabattable doit reposer sur un sol ferme et porteur

Installation du mécanisme sur la structure:

ELEMENTS: FOURNIS

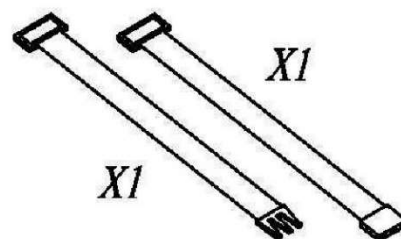


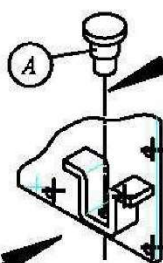
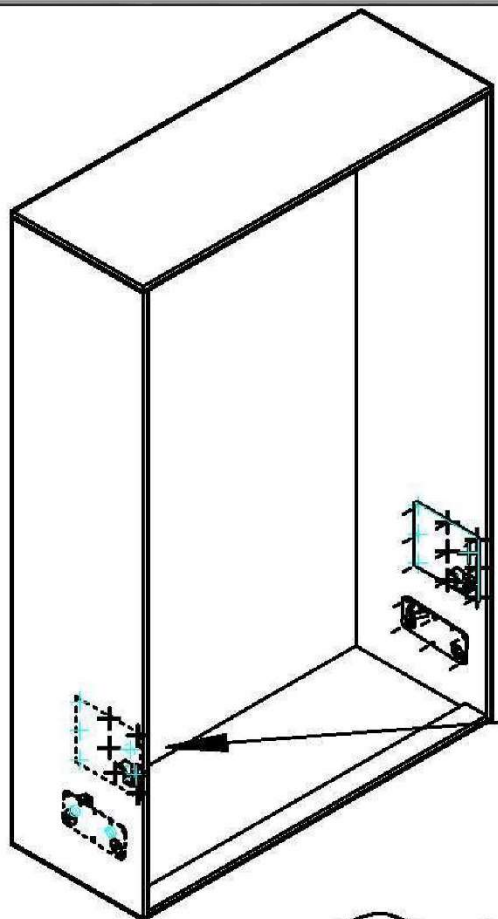
VISSERIE FOURNIE



Fournitures EN OPTION:

Sangles



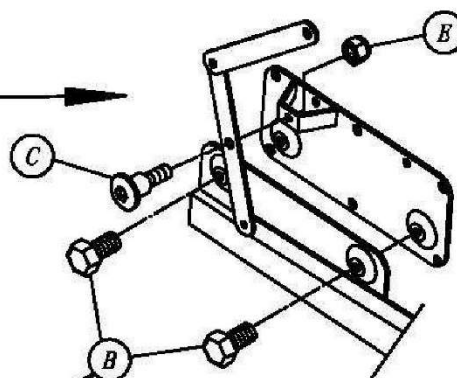
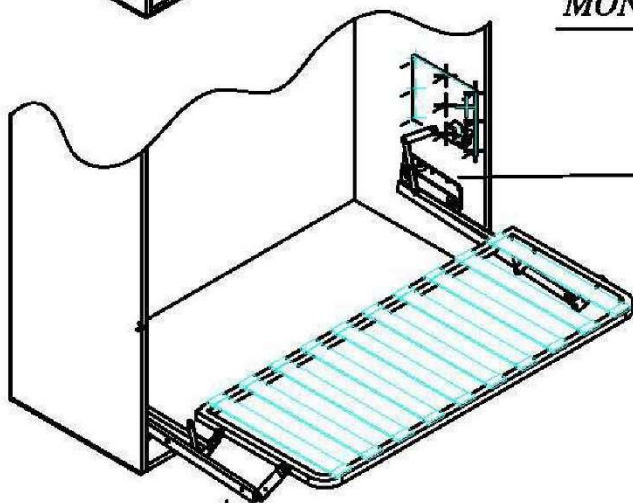


Boucher le trou avec rivet (fourni)

*Montage des plaques latérales
+ plaques fixation canapé sur
côtés intérieurs droite et gauche*

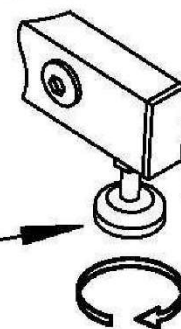
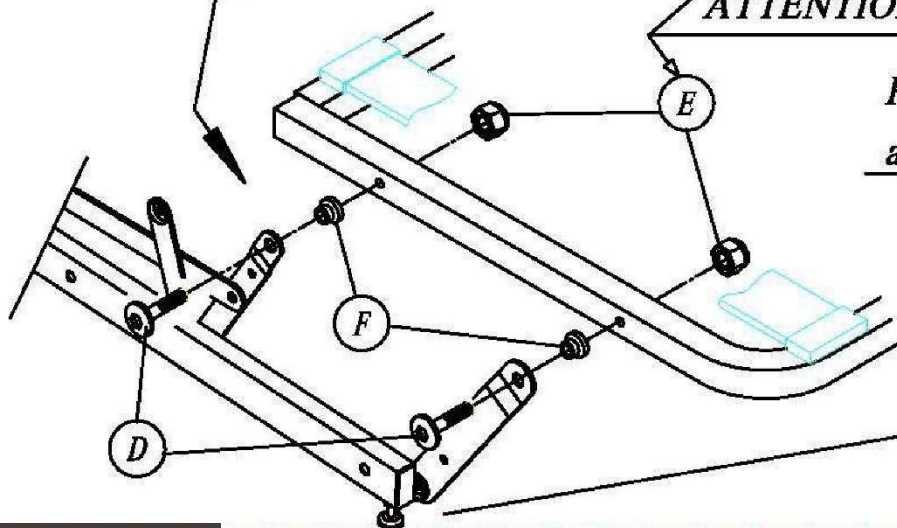
Vis non fournies

MONTER LES ARTICULATIONS CANAPÉ

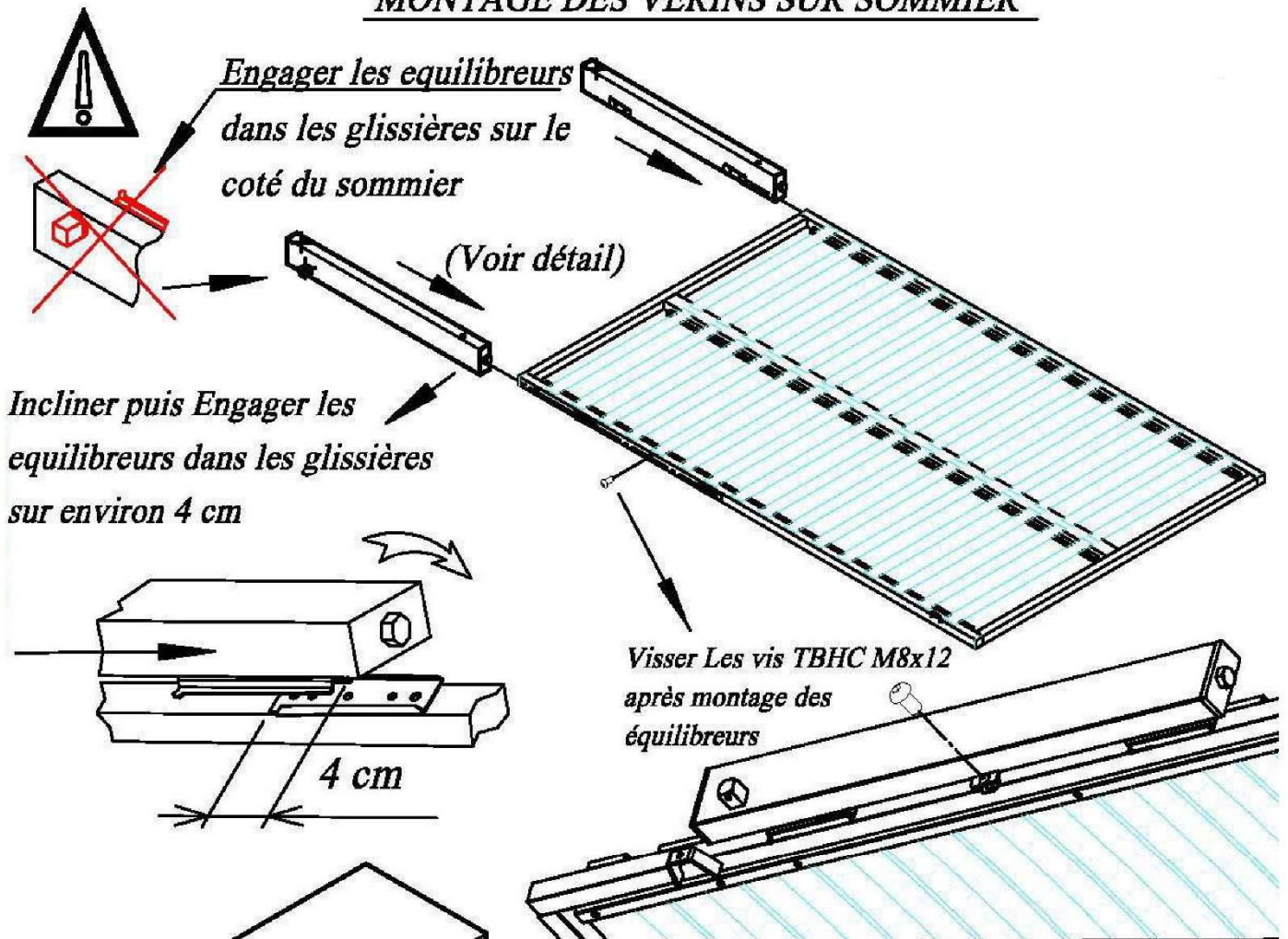


ATTENTION: bien serrer les boulons!!

*Regler les pieds vérins
après réglage de l'armoire*



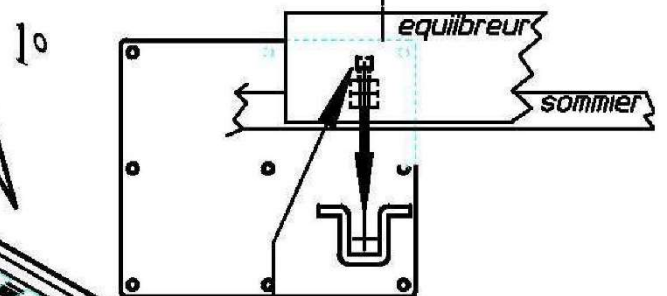
MONTAGE DES VERINS SUR SOMMIER



MONTAGE SOMMIER DANS ARMOIRE

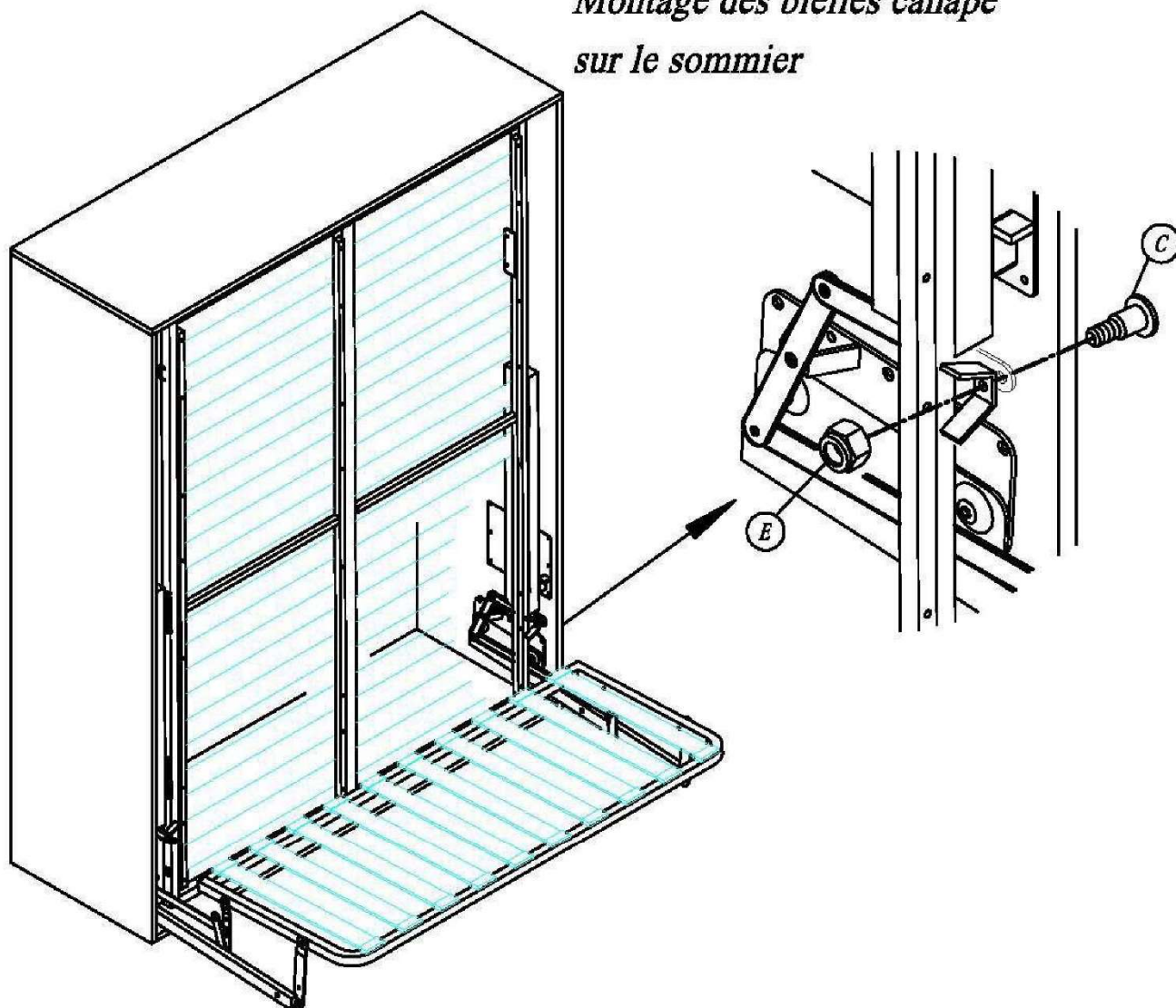
DETAIL mise en place

Sommier + Vérin



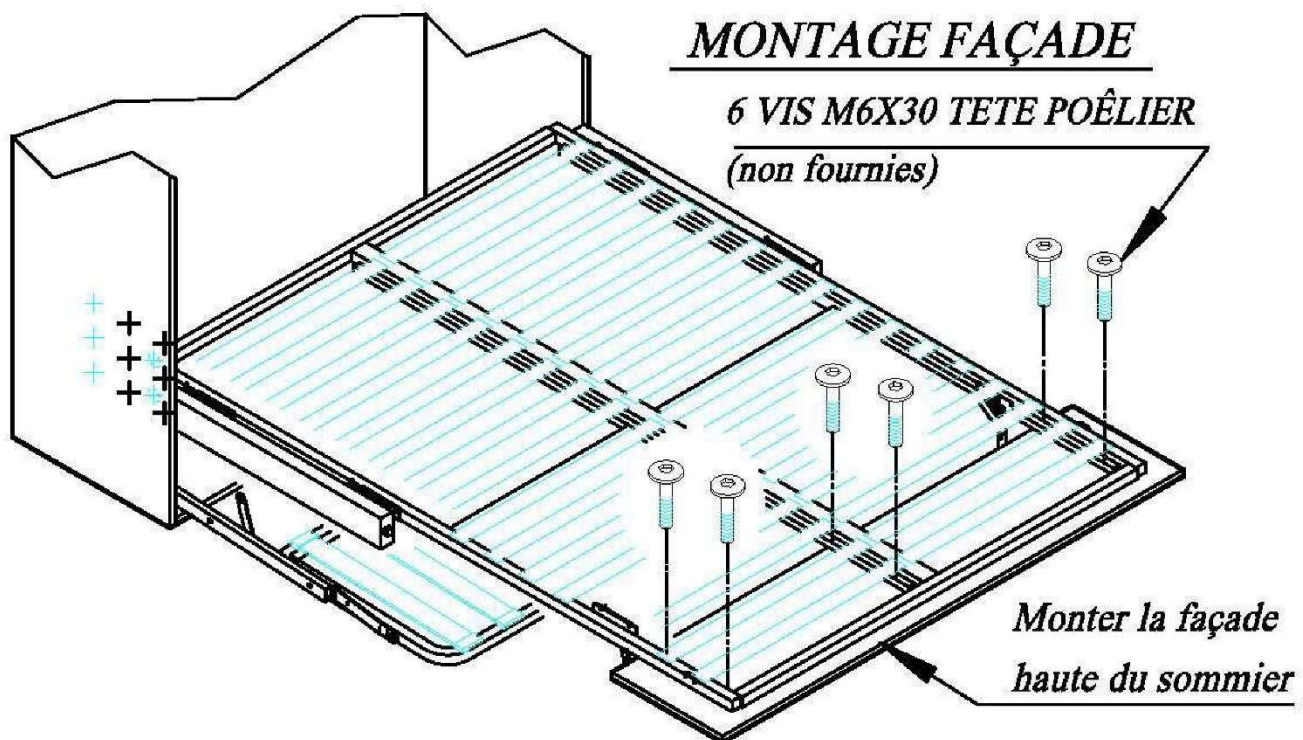
ATTENTION REPERE:
La tête de la vis vers le haut

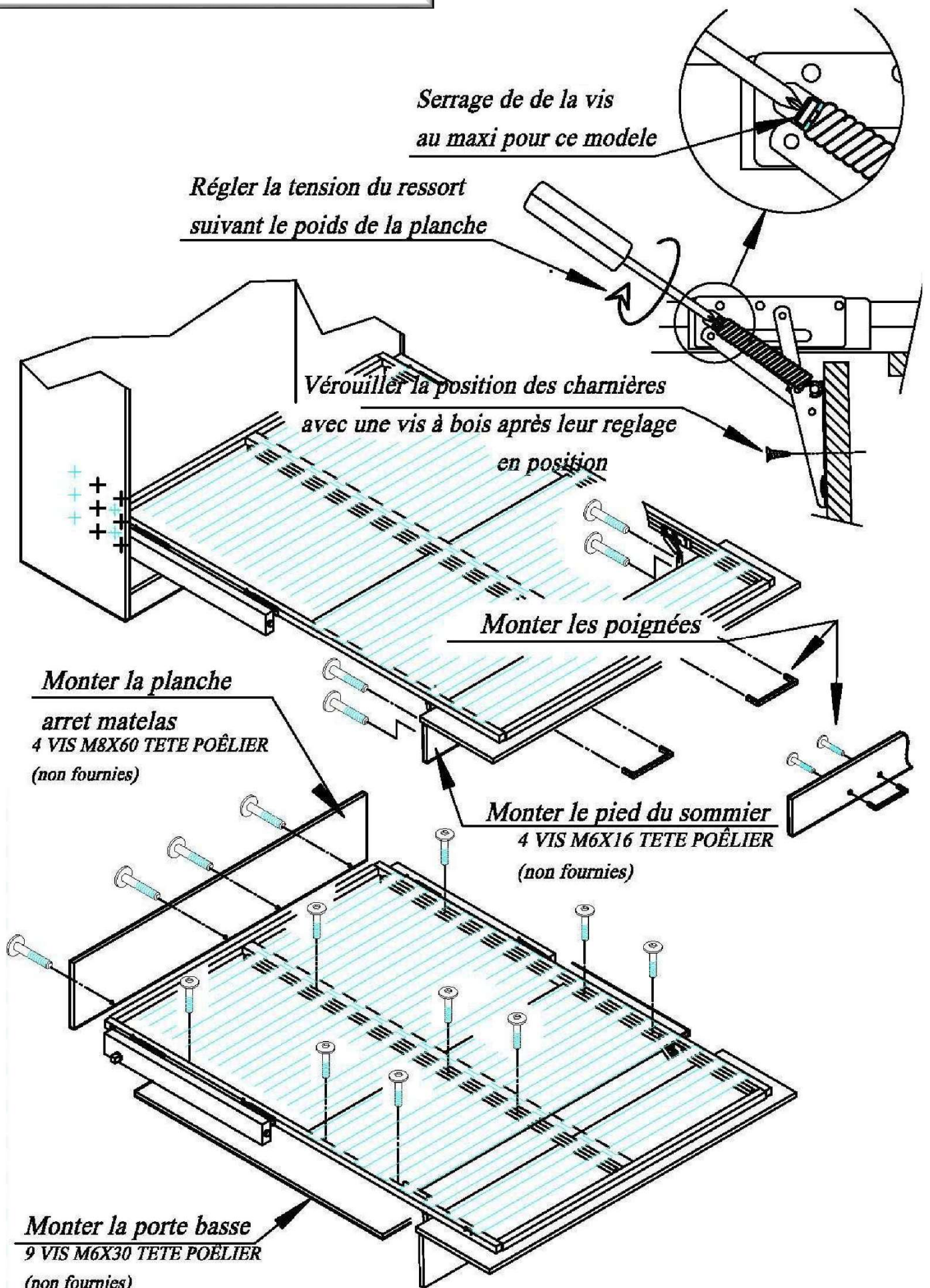
*Montage des bielles canapé
sur le sommier*



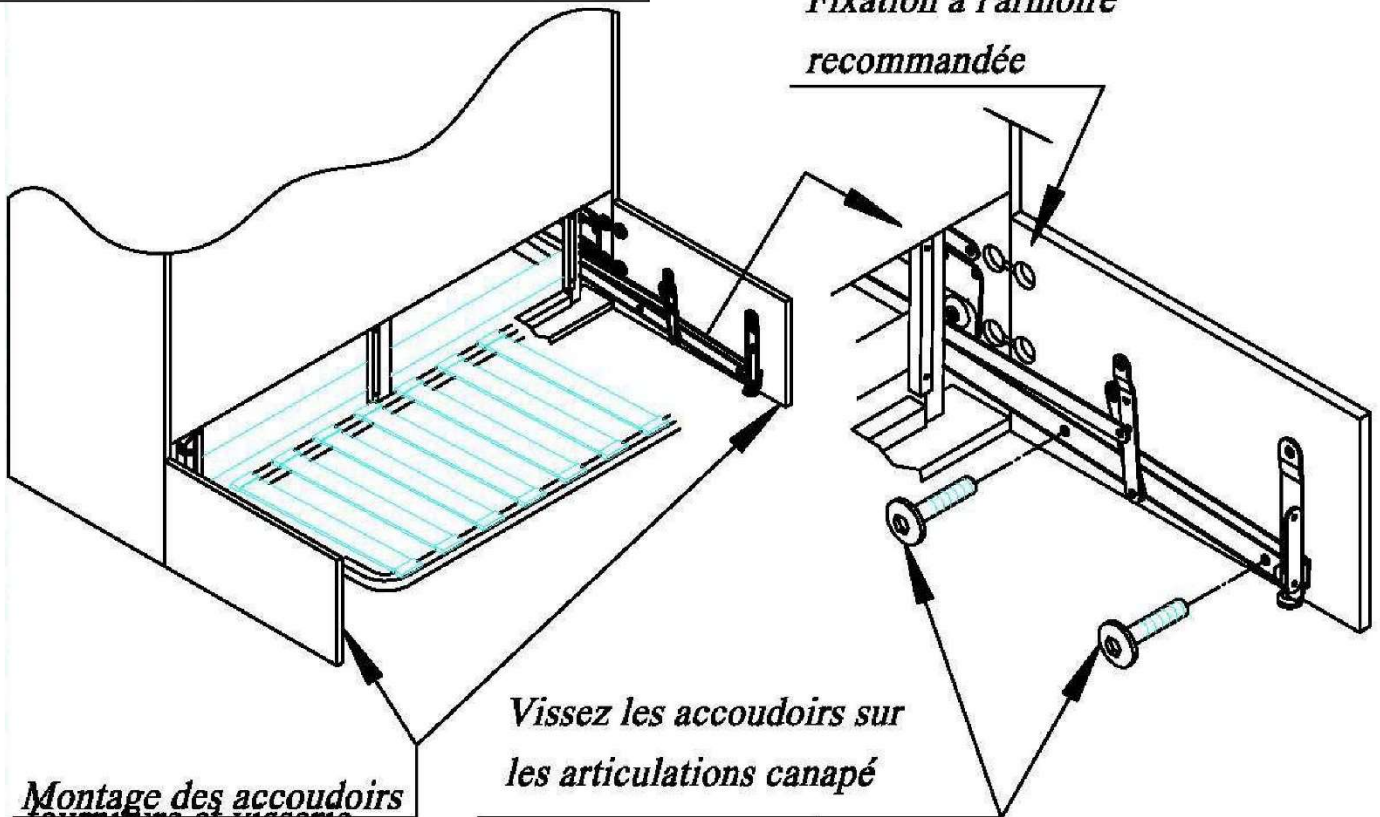
MONTAGE FAÇADE

6 VIS M6X30 TETE POÉLIER
(non fournies)





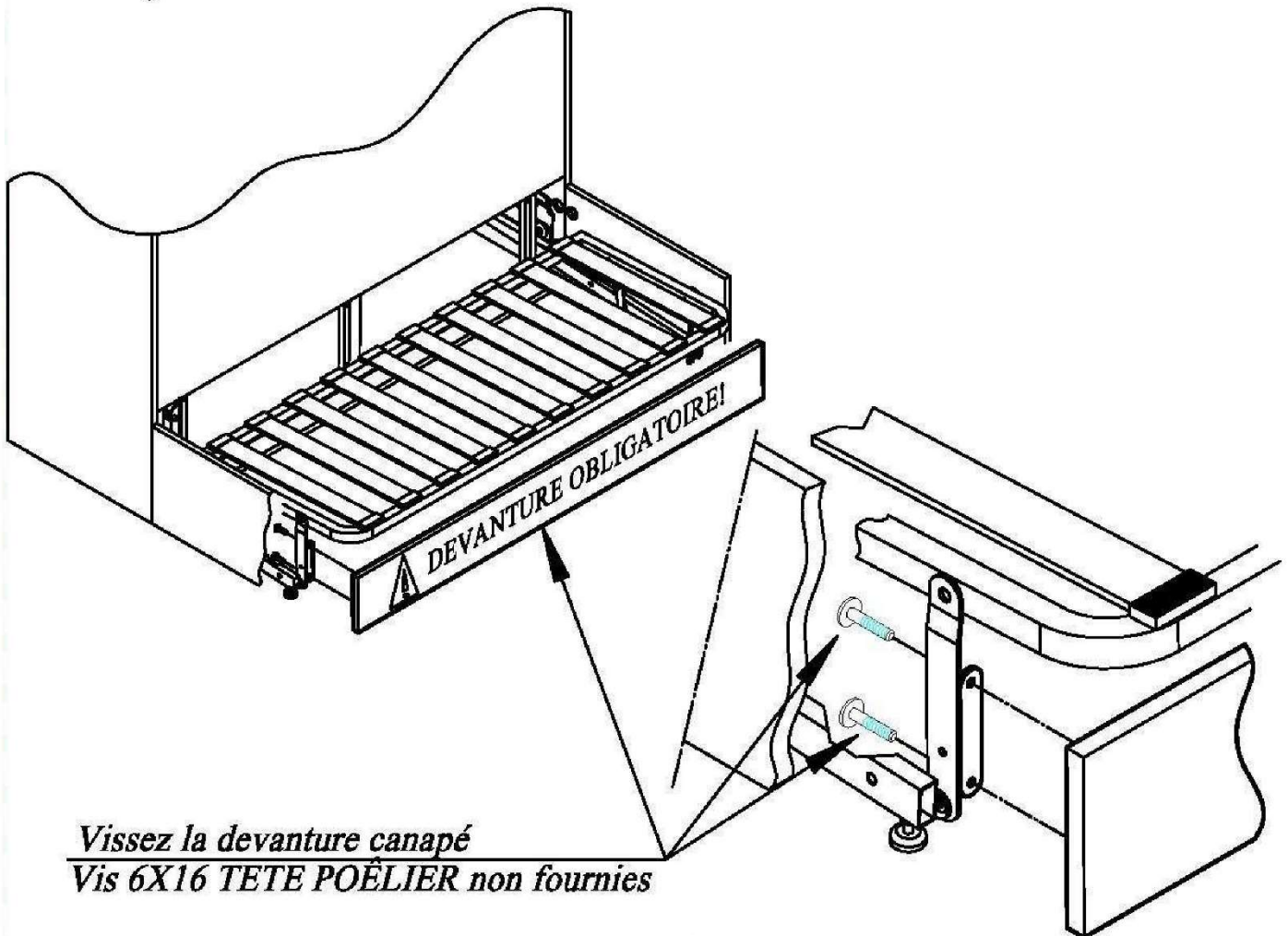
*Fixation à l'armoire
recommandée*



*Montage des accoudoirs
fourniture et visserie
à la charge du client*

*Vissez les accoudoirs sur
les articulations canapé*

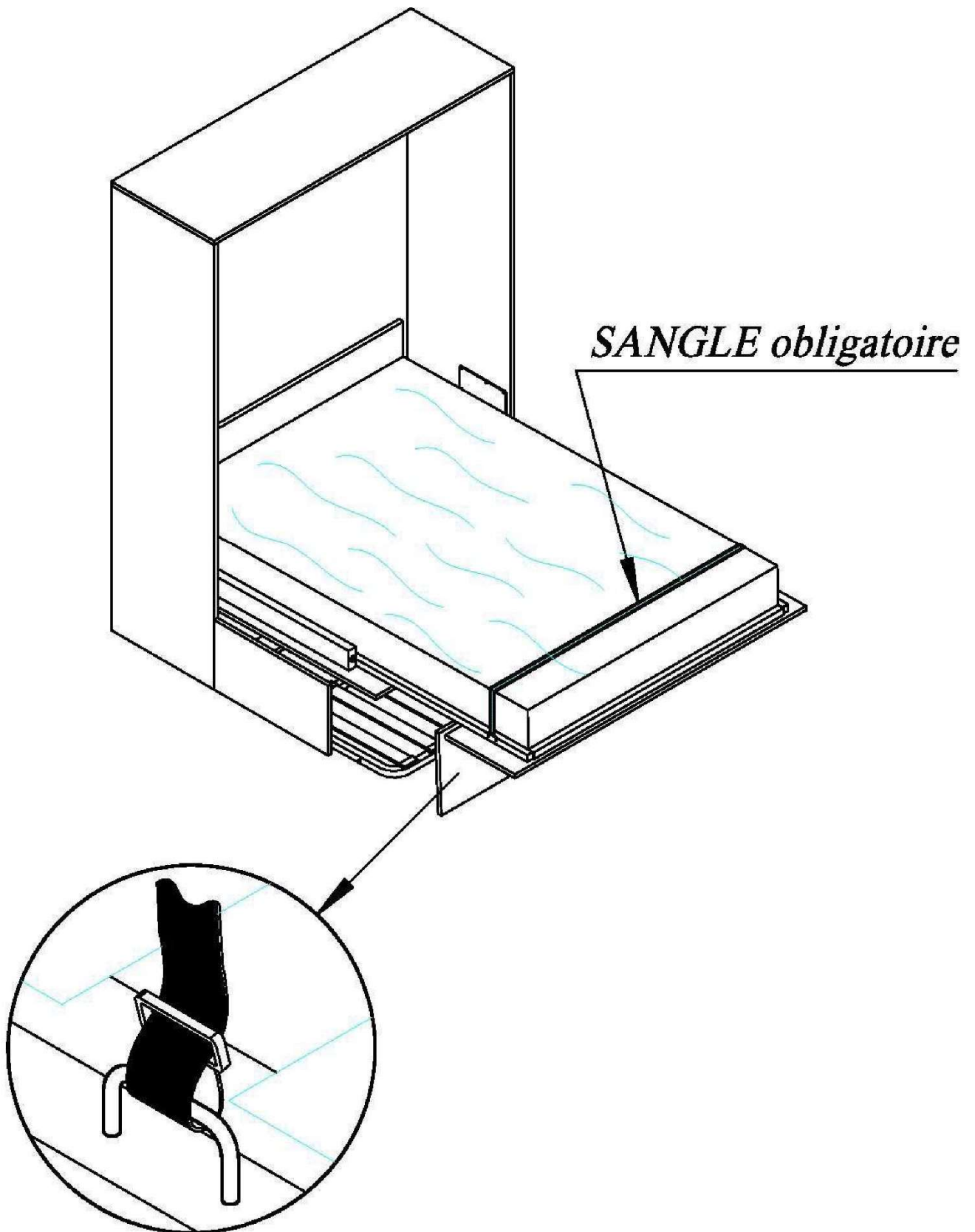
Vis 6X30 TETE POÉLIER non fournies



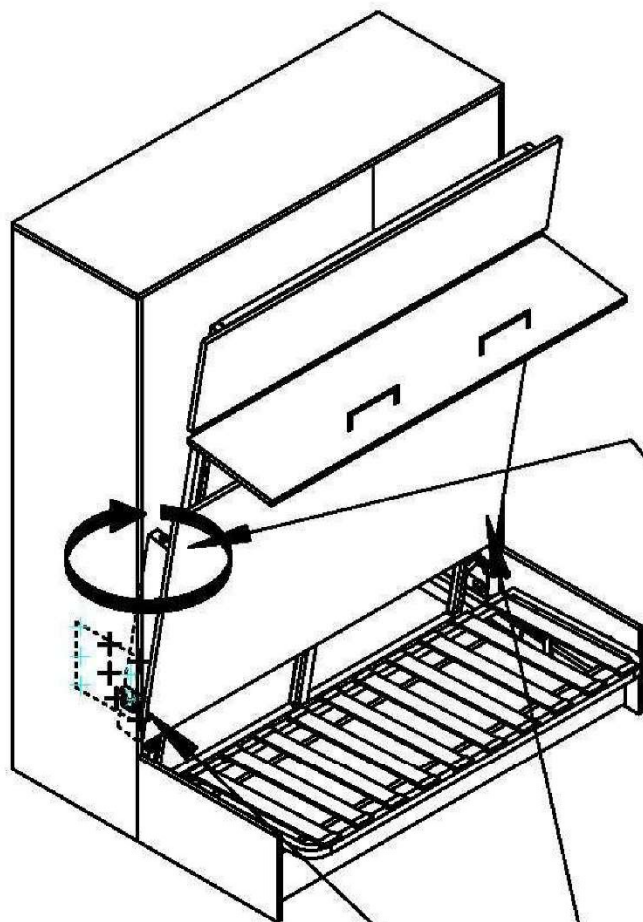
*Vissez la devanture canapé
Vis 6X16 TETE POÉLIER non fournies*

DEVANTURE OBLIGATOIRE!

MISE EN PLACE DU MATELAS + MONTAGE SANGLE



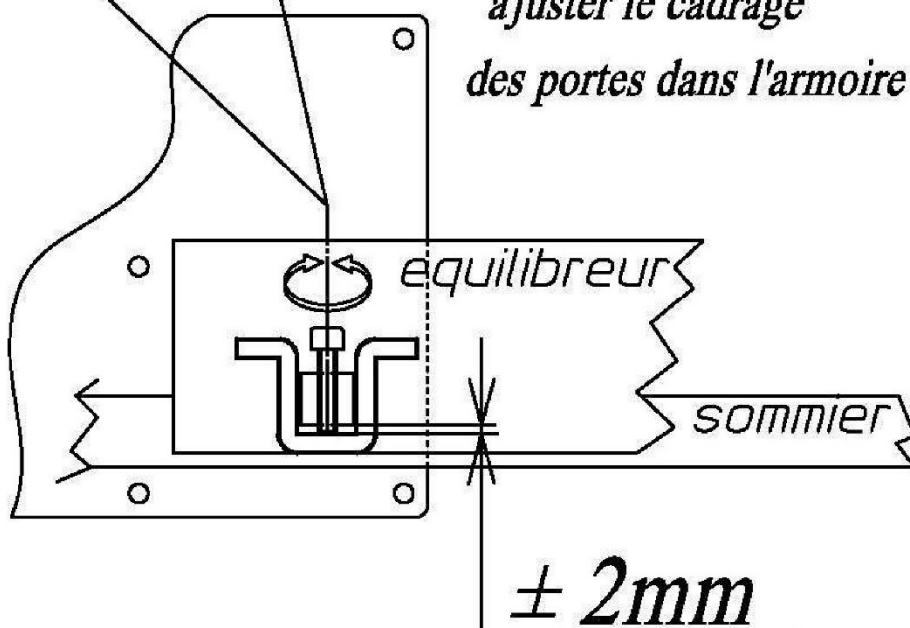
REGLAGE DES EQUILIBREURS



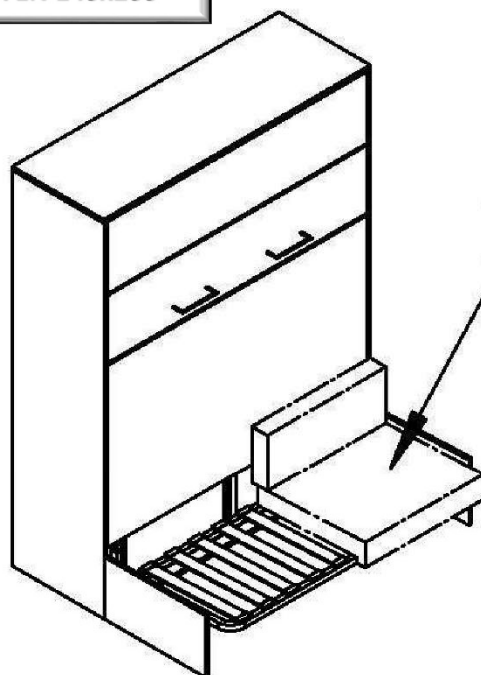
Les vérins doivent être ajustés en tension, façade presque fermée, comme sur dessin ci contre (Avec clef de 24 non fournie)

Bien répartir cette tension de façon égale à droite comme à gauche.

ajuster le cadrage des portes dans l'armoire



$\pm 2\text{mm}$



*Fixation coussin assise
suivant conception client*

ATTENTION

*_ Une installation incorrecte du LIT RELEVABLE
comporte des risques pour l'utilisateur.*

_ Seule une personne qualifiée peut procéder à :

- l'installation du meuble*
- aux réglages ultérieurs éventuels*
- au démontage du meuble pour son déménagement.*

Poids mini et maxi du matelas :

	<i>140</i>	<i>90</i>
<i>Mini</i>	<i>9 Kg</i>	<i>6Kg</i>
<i>Maxi</i>	<i>20 Kg</i>	<i>12 Kg</i>